

MODUL MIT 4 RUFTASTEN (1-REIHIGE ANORDNUNG)

352000

BESCHREIBUNG

Ruftasten-Modul mit 4 Ruftasten (1-reihig) zur Verwendung mit den Audio-Türlautsprecher-Modulen Art. 351000–351100 bzw. mit den Video-Lautsprechermodulen Art. 351200–351300. Anschluss weiterer Ruftasten- oder Infomodule über das mitgelieferte Verbindungskabel.

Das Gerät wird nicht konfiguriert.

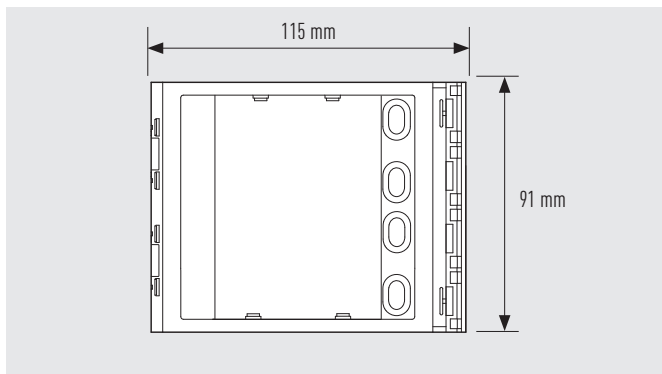
ZUGEHÖRIGE FRONTBLENDEN

- 352031** Frontblende mit 3 Ruftasten, Sfera Aluminium Allmetal, IK 08
- 352032** Frontblende mit 3 Ruftasten, Sfera Aluminium Allwhite, IK 08
- 352033** Frontblende mit 3 Ruftasten, Sfera Aluminium Allstreet, IK 08
- 352041** Frontblende mit 4 Ruftasten, Sfera Aluminium Allmetal, IK 08
- 352042** Frontblende mit 4 Ruftasten, Sfera Aluminium Allwhite, IK 08
- 352043** Frontblende mit 4 Ruftasten, Sfera Aluminium Allstreet, IK 08
- 352035** Frontblende mit 3 Ruftasten, Sfera Robur, IK 10
- 352045** Frontblende mit 4 Ruftasten, Sfera Robur, IK 10

TECHNISCHE EIGENSCHAFTEN

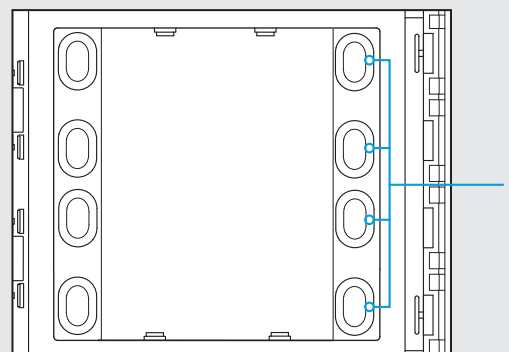
Spannungsversorgung über SCS BUS:	18 – 27 VDC
Eigenverbrauch im Stand-by-Modus mit ausgeschalteter LED-Hintergrundbeleuchtung:	1 mA
Eigenverbrauch im Stand-by-Modus mit LED-Hintergrundbeleuchtung:	7 mA
Maximaler Verbrauch unter Betriebsbedingungen:	7 mA
Betriebstemperatur:	-25 bis +70 °C
Schutzklasse (Modul mit Frontblende montiert):	IP 54

ABMESSUNGEN

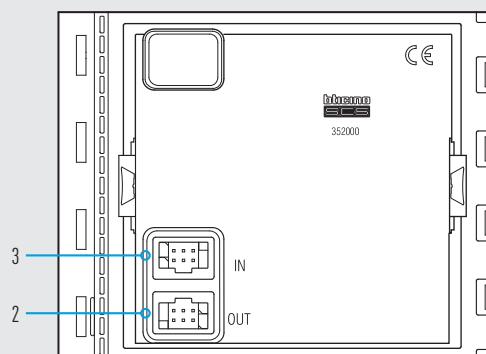


WICHTIG: Zur Verwendung der 1-reihigen Ruftastenmodule muss Jumper 1 (J1) im Türlautsprechermodul eingesetzt sein (Standard).

Vorderansicht



Hinteransicht



LEGENDE

- 1 Ruftasten
- 2 Anschlussbuchse für Verbindungskabel zu weiteren Modulen (Ruftastenmodul, Infomodul)
- 3 Anschlussbuchse für Verbindungskabel zu den vorgeschalteten Modulen